

# ELEKTRICKÝ PRŮTOKOVÝ OHŘÍVAČ VODY

---



EPVa  
hydraulic



EPPVa  
electronic

Seznámení se s tímto návodem umožní správnou instalaci a využití zařízení, zajišťující dlouhodobou a nezávadnou funkci.

Výrobek smí být do koupelny a sprchy montován ve smyslu ČSN 33 2000-7-701 ed. 2. Pokud budou ohřívače instalovány do zóny 1 a 2, musí být jejich napájecí obvod vybaven doplňkovou ochranou - proudovým chráničem - se jmenovitým vybavovacím rozdílovým proudem I nepřesahujícím 30 mA.

Při provozu nebo likvidaci zařízení nutno dodržet příslušné národní předpisy o životním prostředí a o likvidaci odpadu. V případě, že zařízení bude muset být sešrotováno, je zapotřebí postupovat při jeho likvidaci podle diferencovaného sběru, což znamená respektovat rozdílnost materiálů a jejich složení (např. kovy, umělé hmoty, atd). Při diferencovaném sběru je třeba se obrátit na specializované firmy, které se zabývají sběrem těchto materiálů za současného respektování místních platných norem a předpisu. Výrobce si vyhrazuje právo provádění změn, které nemusí být popsány v návodě, avšak zachovávají všechny hlavní konstrukční prvky.

**RPR - Wterm s.r.o.** RPR - Bukovecká 1202, 739 91 Jablunkov

## Popis ohříváče EPVa

Ohříváč vody typ EPVa hydraulický je určen k okamžitému a nepřetržitému ohřevu užitkové vody v domácnosti, laboratoři, dílně, atd.

Ohříváč je tlakový a je možno jej připojit k více odběrným místům naráz - umývadlo, vana, dřez.

Teplota ohřáté užitkové vody je závislá na průtoku vody a výkonu topného tělesa. Se vzrůstajícím průtokem klesá teplota ohřívané užitkové vody.

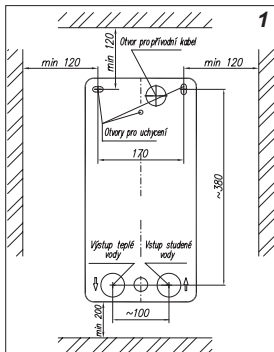
V ohříváči jsou použity:

- měděné trubkové topné tyče,
- materiály vzdorující korozi a nereagující s vodou: měď, mosaz, nerez.

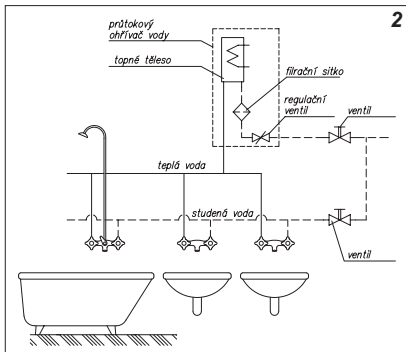
**Zařízení není povoleno instalovat v místech ohrožených nebezpečím výbuchu. Chraňte před mrazem!**

## Technická data

Ohříváč EPVa hydraulický		9	11	15	17	21	24	
Příkon	kW	9	11	15	17	21	24	
Příkon u charakteristiky I	I stupeň ohřevu	kW	3	3,6	5	5,6	7	8
	II stupeň ohřevu	kW	6	7,3	10	11,3	14	16
Příkon u charakteristiky II	I stupeň ohřevu	kW	6	7,3	10	11,3	14	16
	II stupeň ohřevu	kW	9	11	15	17	21	24
Napětí		400V 3~						
Nominální proud	A	3x13,0	3x15,9	3x21,7	3x24,5	3x30,3	3x34,6	
Tlak vody	MPa	0,15 ÷ 0,60						
Stupeň sepnutí ohřevu	I stupeň ohřevu	l/min	1,8	2,3	2,9	3,5	4,1	4,7
	II stupeň ohřevu	l/min	2,8	3,7	4,6	5,5	6,4	7,3
Maximální průtok při ohřevu o $\Delta t = 30^{\circ}\text{C}$	l/min	4,3	5,8	7,2	8,7	10,1	11,6	
Vnější rozměry šířka x výška x hloubka	mm	440 x 245 x 120						
Hmotnost	kg	~5,1						
Jištění	A	16		25		32	40	
Minimální průřez přívodních elektrických vodičů	mm <sup>2</sup>	4x1,5		4x2,5		4x4	4x6	
Maximální průřez přívodních elektrických vodičů	mm <sup>2</sup>	4 x 16						
Vodní přípojka		G 1/2"						
Stupeň krytí		IP24						



Obr.1 Montážní podmínky

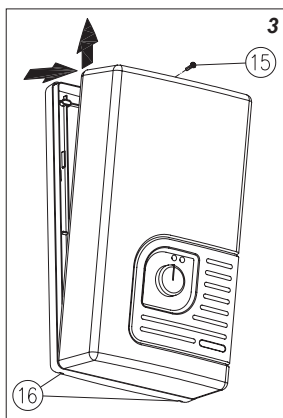


Obr.2 Schéma zapojení do vodovodní sítě

## Doporučení pro instalaci

- s ohledem na úsporu vody a el. proudu montujte ohřívač nejbližší nejčastěji používaného odběrného místa,
- ohřívač může být připojen pouze na vývod studené užitkové vody,
- na přívodu studené užitkové vody nemonťte zpětný ventil,
- ohřívač spolupracuje s tlakovými bateriemi kohoutkovými i pákovými bez termostatu,
- ohřívač smí být montován v zóně 1 a 2 podle ČSN 33 2000-7-701 ed. 2. pouze na rovnou stěnu, aby se zabránilo vnikání vody do ohřívače přes otvory v zadní stěně ohřívače.

**Ohřívač je nutno zavěsit pouze svisle s přípojnou armaturou směřující dolů. Vodorovná montáž je nepřípustná!**



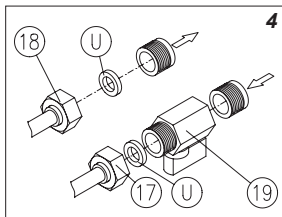
Obr.3 Demontáž krytu

[15] - upevňovací šroub

[16] - záchytky

## Montáž

- Označte pomocí šablony polohu: (obr.1)
  - otvorů pro uchycení ohřívače,
  - přívod a odvod užitkové vody,
  - přívod elektrického kabelu.
- Přiveďte k označenému místu elektrický přívod.
- Přiveďte vodní instalaci na označená místa:-  
na pravé straně je přívod studené užitkové vody, na straně levé je odvod ohřáté užitkové vody. Způsob zapojení ohřívače do vodní instalace je na obr.2.
- Sundejte kryt ohřívače (obr. 3): odšroubujte upevňovací šroub [15], sundejte kryt ze záchytek [16].
- Protáhněte el. přívod otvorem [5] a zavěste ohřívač na šrouby.
- Zapojte přívod el. proudu k ohřívači.
- Vyjmout zátku uzavírající výtok teplé vody.
- Našroubujte do přívodu studené užitkové vody regulační ventil [19].
- Zapojte ohřívač do vodní instalace obr.4.
- Zkontrolujte těsnost vodních spojů.
- Zkontrolujte zapnutí tepelné pojistky [3] na (obr.10, obr.6).
- Zkontrolujte, zda je ohřívač namontován zadní deskou na zdi tak, aby nebyl možný přístup do ohřívače zezadu.
- Při instalaci ohřívače v zóně 1 a 2 podle ČSN 33 2000-7-701 ed. 2. zkontrolujte zda ohřívač je dostatečně přitlačen na stěnu a brání zatékání vody za zadní desku ohřívače.
- Nasadte zpět kryt ohřívače obr.3:
  - zavěste kryt na záchytky [16],
  - zašroubujte upevňovací šroub [15].



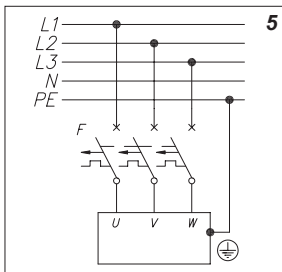
Obr.4 Vodní přípojka

[17] - vstupní přípojka - studená voda G 1/2"

[18] - výstupní přípojka - teplá voda G 1/2"

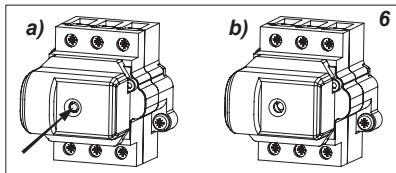
[19] - regulační ventil

[U] - těsnění



Obr.5 Elektrické připojení

F - trojfázový jistič



Obr.6 Tepelná pojistka WT3

a) - zapnutí pojistky

b) - pojistka zapnuta

## Odvzdušnění

1. Vypnout přívod el. proudu.
2. Po dobu asi 30 sekund otevřít přívod teplé vody, až se průtok vody ustálí.
3. Zapojit přívod el. proudu.

**Provádějte vždy po přerušení dodávky vody v síti.**

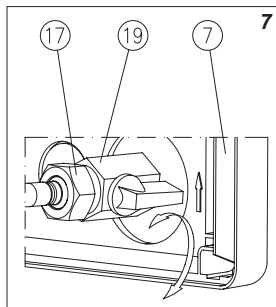
**Zavzdušnění ohřivače může způsobit jeho poškození.**

## Využití

Cílem regulace ohřivače je dosažení optimální teploty vytékající užitkové vody pomocí omezení maximálního průtoku vody.

**Seřízení musí provádět osoba s odbornou kvalifikací v elektrotechnice!**

- sejmout kryt ohřivače,
- kohoutem baterie nastavit max. průtok teplé vody,
- regulačním kohoutem [19] nastavit optimální teplotu vytékající vody,
- uzavřít kohoutem odběr teplé vody,
- nasadit kryt.



**Obr.7 Regulace**

[7] - zadní stěna

[17] - přívod vody

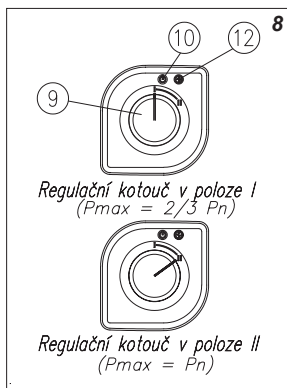
[19] - regulační ventil

## Regulace

Ohříváč se automaticky zapne při dosažení určitého průtoku. Při nárůstu odběru vody se zapojí druhý stupeň ohřevu. Můžete nastavením regulačního kotouče do polohy I (obr.8) přepnout ohříváč do pracovní polohy v nižších teplotách - charakteristika I: 2/3 max. výkonu. Reg. kotouč v poloze II znamená pracovní polohu v oblasti vyšších teplot - charakteristika II: maximální výkon.

Obr.8 Signalizace pracovní polohy

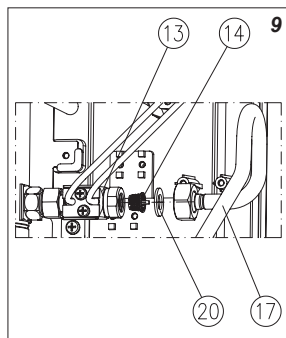
- [9] - regulační kotouč
- [10] - zelená - připojeno k el. síti
- [12] - červená zapojení ohřevu



## Údržba

Pro zajištění správného a dlouhodobého užívání ohříváče je nutno občas vyčistit sítkový filtr [14]. Toto je povinen uživatel vykonat z vlastní iniciativy. Nepodléhá garanci. Při čištění postupujte následovně:

1. Vypnout přívod el. proudu a uzavřít ventil na přívodu studené vody.
2. Sundejte kryt ohříváče (obr.3).
3. Odpojte připojení studené vody [17] od vodního systému [13].
4. Vyjměte sítkový filtr [14] a vyčistěte jej, případně vyměňte za nový.
5. Vložte sítkový filtr zpět.
6. Zapojte přívod studené vody a zkontrolujte těsnost spojů.
7. Nasadte kryt ohříváče.
8. Provedte odvzdušnění ohříváče dle návodu.



Obr.9 Čištění filtru

- [13] - vodní armatura
- [14] - sítkový filtr
- [17] - připojení - studená voda
- [20] - těsnění

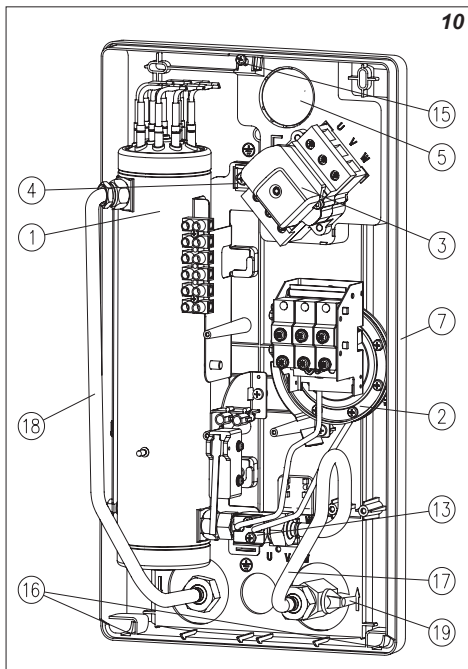
**Doporučuje se čištění sítka po opravách vodovodní instalace, silném znečištění vody anebo po roce používání.**

## Konstrukce

**Jakékoliv zásahy do tepelné pojistky WT3 jsou zakázány a způsobí zničení ohřívače.**

Obr.10 Konstrukce

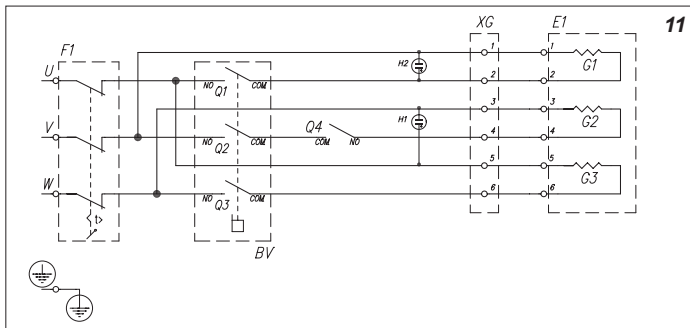
- [1] - topné těleso
- [2] - vodní sestava
- [3] - tepelná pojistka WT3
- [4] - svorka ochranného vodiče
- [5] - otvor pro přívod el. kabelu
- [7] - zadní stěna
- [13] - armatura příruby
- [15] - upevňovací šroub
- [16] - záchyty
- [17] - vodní přípojka-studená G 1/2"
- [18] - vodní přípojka-teplá G 1/2"
- [19] - regulační ventil



V ohřívači je použita ochrana:

- Tepelná pojistka, která po pokročení teploty 100°C v topném tělese (1) odpojí přívod el. proudu do ohřívače. Po odstranění příčiny aktivace tep.pojistky lze pojistku znovu zapnout. **Tepelná pojistka neplní funkci el. jističe!**





Obr.11 Ideové schéma

E1 - topné těleso

BV - vodní sestava [2]

Q4 - přepínač výkonu

F1 - tepelná pojistka WT3 [3]

XG - svorkovnice topného tělesa [1]

## Poruchy provozu

Před demontáží krytu odpojte přívod el. proudu do ohřivače!

- pokud nesvítí kontrolky: - porucha na přívodu el. proudu do ohřivače
- pokud ohřivač hřeje málo nebo vůbec: - porucha na přívodu el. proudu do ohřivače
- špatně nasazený kryt (zablokována páka reg. kotouče)
- malý průtok vody (ucpané sítko), špatně seřízený reg. ventil

Odstranění výše uvedených závad není obsahem garance. V případě, že i po kontrole dle výše uvedených bodů ohřivač nepracuje správně, kontaktujte servis.

**Před demontáží krytu odpojte přívod el. proudu do ohřivače!**

## Popis ohříváče EPPVa

Ohříváč vody typ EPPVa electronic je určen k okamžitému a nepřetržitému ohřevu užitkové vody v domácnosti, laboratoři, dílně, atd.

Ohříváč je tlakový a je možno jej připojit k více odběrným místům najednou - umývadlo, vana, dřez.

Teplota vody se reguluje regulačním kotoučem na krytu ohříváče. Otevření ventilu teplé vody dojde k samočinnému sepnutí ohříváče a sepnutí potřebného příkonu.

V ohříváči jsou použity:

- měděné trubkové topné tyče.
- materiály vzdorující korozi a nereagující s vodou: měď, mosaz.

**Zařízení není povoleno instalovat v místech ohrožených nebezpečím výbuchu.  
Chraňte před mrazem!**

## Technická data

Ohříváč EPPVa electronic		11	15	17	21	24
Příkon	kW	11	15	17	21	24
Napětí		400V 3~				
Nominální proud	A	3x15,9	3x21,7	3x24,5	3x30,3	3x34,6
Tlak vody	MPa	0,1 ÷ 0,6				
Minimální průtok	l/min	2,5				
Regulace teploty regulačním kotoučem	°C	30 ÷ 60				
Průtok při ohřevu vody o $\Delta t=30^\circ$	l/min	5,3	7,2	8,2	10,1	11,6
Vnější rozměry šířka x výška x hloubka	mm	440 x 245 x 120				
Hmotnost	kg	~5,1				
Jištění	A	16	25	32	40	
Minimální průřez přívodních elektrických vodičů	mm <sup>2</sup>	4 x 1,5	4 x 2,5	4 x 4	4 x 6	
Stupeň krytí		IP24				
Vodní přípojka		G 1/2"				

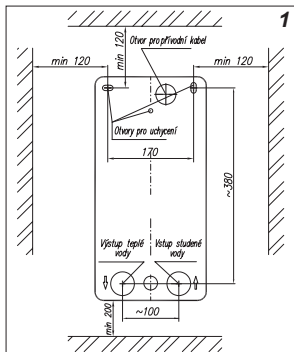
# Instalace

## Doporučení pro instalaci

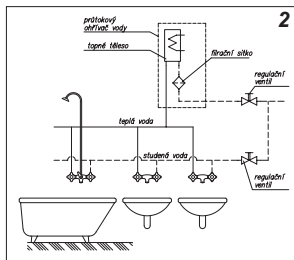
- s ohledem na úporu vody a el. energie montujte ohřívač nejbližší nejčastěji používaného místa,
- ohřívač může být připojen pouze na vývod studené užitkové vody,
- na přívodu studené užitkové vody nemon-  
tujte zpětný ventil,
- ohřívač spolupracuje s tlakovými kohoutko-  
vými i pákovými bateriemi bez termostatu,
- ohřívač smí být montován v zóně 1 a 2  
podle ČSN 33 2000-7-701 ed. 2 pouze na  
rovnou stěnu, aby se,  
zabránilo vnikání vody do ohřívače přes  
otvory v zadní stěně ohřívače.

## Montáž

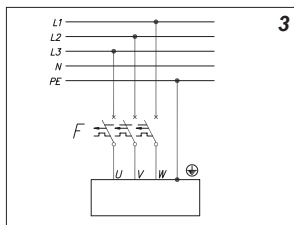
1. Označte pomocí šablony polohu:
  - otvorů pro uchycení ohřívače,
  - přívod a odvod užitkové vody,
  - přívod elektrického kabelu,
2. Přiveďte k označenému místu elektrický  
přívod.
3. Přiveďte vodní instalaci na označená místa:  
na pravé straně je přívod studené užitkové  
vody, na straně levé je odvod ohřáté užit-  
kové vody. Způsob zapojení ohřívače do  
vodní instalace je na obr. 2.
4. Sundejte kryt ohřívače obr.3: odšroubujte  
upevňovací šrouby [15], sundejte kryt ze  
záchytek [16].
5. Protáhněte el. přívod otvorem [5] obr.7 a  
zavěste ohřívač na šrouby.
6. Zapojte přívod el. proudu k ohřívači dle  
obr.1.
7. Odstraňte gumové záslepky z přívodu [17]  
a [18] obr.4 a zapojte ohřívač do vodní sítě.
8. Zkontrolujte těsnost vodních spojů.
9. Zkontrolujte zapnutí tepelné pojistky [3]  
obr.6.



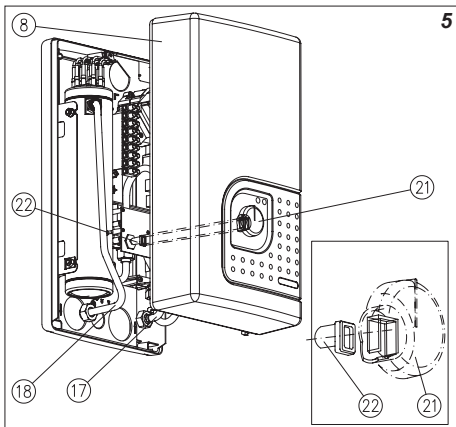
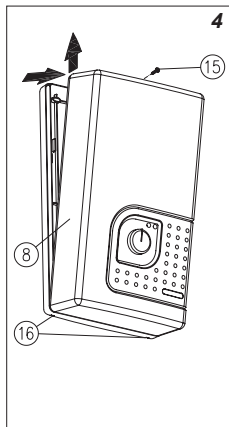
Obr.1 Montážní podmínky



Obr.2 Schéma zapojení do vodo-  
vodní sítě



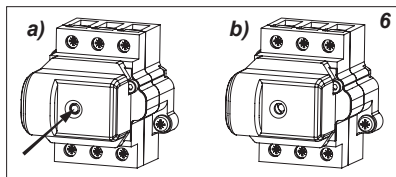
Obr.3 Elektrické připojení  
F - trojfázový jistič



10. Zkontrolujte, zda je ohřivač namontován zadní deskou na zdi tak, aby nebyl možný přístup do ohřivače zezadu.
11. Při instalaci ohřivače v zóně 1 a 2 podle ČSN 33 2000-7-701 ed. 2 zkontrolujte zda těsnění na zadní straně ohřivače je dostatečně přitlačené na stěnu a brání zatékání vody za zadní desku ohřivače.
12. Při nasazování krytu ohřivače zkontrolujte podle obr. 6 nastavení regulačního kotouče a spojky potenciometru v poloze vypnuté t. j. otočeno vlevo. Zářezy u obou musí směřovat směrem dolů. Záchyty na horním krytu nasadte do dolního krytu a přišroubujte šroub.
13. Zkontrolujte zda v dolním krytu není přístup k částem, které budou pod napětím.

Obr. 4, 5 Demontáž krytu

- [8] - kryt
- [15] - upevňující šroub
- [16] - záchyty
- [17] - připojení – studená voda G1/2
- [18] - připojení – teplá voda G1/2
- [21] - regulační kotouč
- [22] - spojka kotouče



Obr.6 Tepelná pojistka WT3

- a) - zapnutí pojistky
- b) - pojistka zapnuta

## Odvzdušnění

1. Vypnout přívod el. proudu.
2. Po dobu asi 30 sekund otevřít přívod teplé vody, až se průtok vody ustálí.
3. Zapojit přívod el. proudu.

**Provádějte vždy po přerušení dodávky vody v síti.**

**Zavzdušnění ohřívače může způsobit jeho poškození.**

## Použití

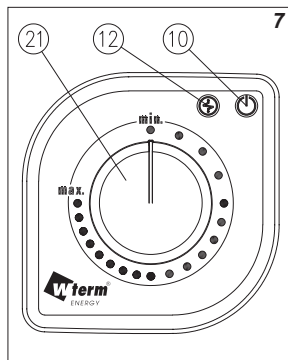
### Ohřívač vody typ EPPVa

Ohřívač se automaticky zapne při dosažení průtoku vody 2,5 l/min.

V závislosti na velikosti odběru vody, nastavením teploty vody regulačním kotoučem na horním krytu a teplotě vstupní vody, dojde k samočinnému nastavení odpovídajícímu výkonu ohřívače.

Na krytu ohřívače jsou umístěny 2 kontrolní svítilny:

- zelená – signalizuje připojení k síti
- červená – signalizuje sepnutí ohřevu



Obr.7 Signalizace pracovní polohy

- [10] - připojeno k el. síti
- [12] - zapojení ohřevu
- [21] - regulační kotouč

### Signalizace kontrolky při průtoku vody

Počet impulsů červené kontrolky	Pravidelné blikání zelené kontrolky
1	Velký průtok nestačí ohřívač dohřát vodu na nastavenou teplotu
2	Ohřívač neohřívá z důvodu blokování jiným spotřebičem

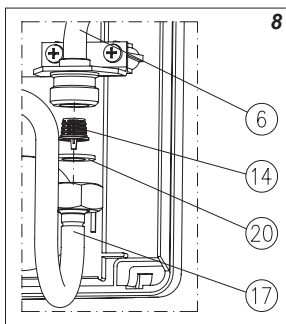
### Signalizace kontrolky bez průtoku vody

Počet impulsů zelené kontrolky	Pravidelné blikání červené kontrolky
3	Vadné čidlo vstupní teploty

## Použití

Pro zajištění správného a dlouhodobého užívání ohřívače je nutno občas vyčistit sítkový filtr [14]. Toto je povinen uživatel vykonat z vlastní iniciativy a nepodléhá garanci. Při čištění postupujte podle (obr.8) následovně:

1. Vypnout přívod el. proudu a uzavřít ventil na přívodu studené vody.
2. Sundejte kryt ohřívače (obr. 4).
3. Odpojte přívod studené vody [17] od přívodu [6].
4. Vyměňte sítkový filtr [14] a vyčistěte jej, popřípadě vyměňte za nový.
5. Vložte sítkový filtr zpět.
6. Zapojte přívod studené vody a zkontrolujte těsnost spojů.
7. Připojte konektor (NAST) a nasadte kryt ohřívače.
8. Proveďte odvzdušnění ohřívače dle návodu.



Obr.8 Čištění filtru

- [6] - přívod s čidlem teploty vstupní vody
- [14] - sítkový filtr
- [17] - připojení - studená voda
- [20] - těsnění

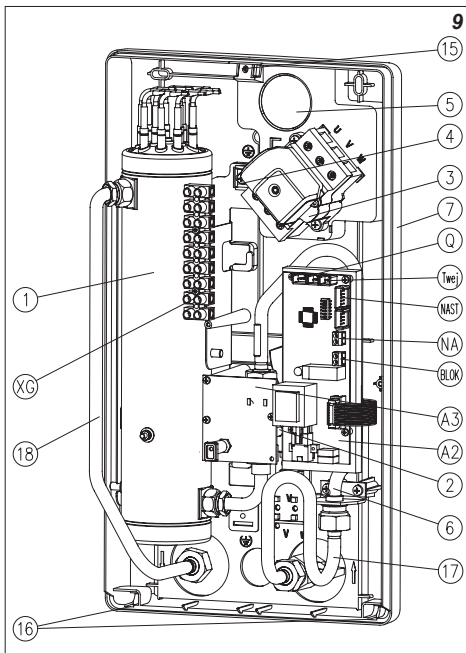
**Doporučuje se čištění sítka po opravách vodovodní instalace, silném znečištění vody anebo po roce používání.**

# Konstrukce

**Jakékoliv zásahy do tepelné pojistky WT3 jsou zakázány a způsobí zničení ohřívače.**

Obr.9 Konstrukce

- [1] - Topné těleso
- [2] - Čidlo průtoku
- [3] - Tepelná pojistka WT3
- [4] - Svorka ochranného vodiče
- [5] - Otvor pro přívod el. kabelu
- [7] - Zadní stěna
- [15] - upevňovací šroub
- [16] - Záchytka
- [17] - Vodní přípojka - studená G1/2"
- [18] - Vodní přípojka - teplá G 1/2"
- A2 - Deska regulace
- A3 - Deska signalizace
- NAST - Konektor desky signalizace
- Twej - Konektor čidla teploty vstupní vody
- Q - Konektor čidla průtoku
- NA - Konektor blokující činnost ohřívače jiným nadřazeným spotřebičem
- BLOK - Konektor odpojovače ostatních spotřebičů
- XG - Svorkovnice připojení topného článku

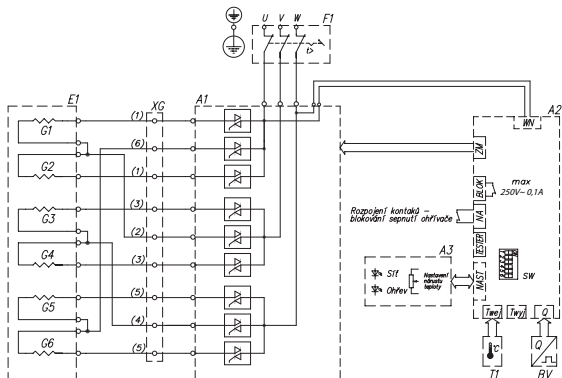


V ohřívači jsou použity dva bezpečnostní prvky, které chrání ohřívač před poškozením popřípadě zničením:

- Tepelná pojistka WT3 [3], která po překročení teploty 100°C v topném tělese [1] odpojí přívod el. proudu do ohřívače. Po odstranění příčiny aktivace tepelné pojistky lze pojistku znovu zapnout.

### **Tepelná pojistka neplní funkci el. jističe!**

Ohřívač je vybaven spínačem, který umožňuje odpojit ostatní velké spotřebiče od sítě (např. elektrické topení). Spínač je vyveden na svorku označenou BLOK (max. 0,1A 250V~). Svorka označena NA zajišťuje blokování činnosti ohřívače např. ve spolupráci s druhým ohřívačem.



Obr. 10 Schéma zapojení

E1 - Topné těleso [1]

BV - Čidlo průtoku [2]

F1 - Tepelná pojistka WT3 [3]

XG - Svorkovnice připojení topného článku

A1 - Deska spínací

A2 - Deska regulace

A3 - Deska signalizace

T1 - Čidlo teploty vstupní vody

NA - Konektor blokující činnost ohřivače jiným nadřazeným spotřebičem

BLOK - Konektor odpojovače ostatních spotřebičů

## Poruchy provozu

### Odstranění některých poruch ohřivače

- |                               |   |
|-------------------------------|---|
| - nesvítil kontrolní svítidly | - špatný (žádný) spoj na konektoru NAST                                   |
| - slabě nebo vůbec nehřeje    | - porucha v přívodu el. proudu  |
| - malý průtok vody            | - porucha el. instalace nebo ohřivač odpojen jiným nadřazeným spotřebičem |
|                               | - ucpaný sítkový filtr, špatní otevřené ventily                           |

Odstranění výše uvedených závad není obsahem garance. V případě, že i po kontrole dle výše uvedených bodů ohřivač nepracuje správně, kontaktujte servis.

**Před demontáží krytu odpojte přívod el. proudu do ohřivače.**



## Záruční podmínky

---

1. W term s.r.o. - uděluje kupujícímu - uživateli záruku 24 měsíců od doby prodeje.
2. V případě výskytu vady je uživatel povinen obrátit se na příslušný odborný servis.
3. Výrobce nese zodpovědnost pouze tehdy, pokud nastala záruční situace z počiny poruchy zařízení.
4. Výrobce má právo rozhodnout zda provede výměnu či opravu zařízení.
5. Záruční oprava je bezplatná.
6. Výrobce se zavazuje vykonat opravu ve lhůtě do 14-ti dnů od data doručení do servisu.
7. Doba záruky se automaticky prodlužuje o dobu záruční opravy.
8. Pokud dojde k nahrazení novým ohřívačem záruční lhůta běží znova.
9. Nevyplněný záruční list má za následek ztrátu nároku na záruku.
10. Při opodstatněné reklamaci v záruční době budou náklady na dopravu vadného výrobku poštou hrazeny výrobcem po předložení potvrzeného přepravního dokladu.



# Záruční list

--

Datum prodeje
---------------

Razítko a podpis prodejce
---------------------------

--

 Razítko a podpis prodejce
---

Datum prodeje
---------------

Datum opravy
--------------

Datum opravy
--------------

 Razítko a podpis prodejce
--

Datum prodeje
---------------

 Razítko a podpis prodejce
---

Datum prodeje
---------------

Datum opravy
--------------

Datum opravy
--------------

 Razítko a podpis prodejce
--

Datum prodeje
---------------



