

Q-termo TM 135

Q-termo TM 144

Q-termo TM 155



Beztlakový průtokový ohřívač vody – výkon 3,5/4,4/5,5 kW

- Odolná konstrukce přístroje zaručuje jeho bezproblémovou funkci i v náročných provozních podmínkách.
- Beztlakový elektrický ohřívač, montáž pouze s beztlakovou (trojcestnou) baterií.
- Pro jedno odběrné místo.
- Dvě robustní topná tělesa v každém přístroji výrazně eliminují poškození přístroje zavzdušněním, anebo zanesením vodním kamenem.
- Hydraulicky řízené spínání, pomocí elastomerové membrány a přesných mikrosplínačů.
- Okamžitý ohřev protékající vody, signalizace ohřevu.
- Určen pro horní anebo spodní montáž na jedno odběrové místo.
- Je dodáván se všemi typy vodovodních baterií: dřezová, dřezová páková, stojánková, stojánková páková, kombinovaná a sprchová.

Doporučené použití	3,5 kW	4,4 kW	5,5 kW
Sociální zařízení	ano	ano	ano
Kuchyň pro občasné využití	ano	ano	ano
Kuchyň pro denní využití	ne	ano	ano
Sprcha nouzová	ne	ano	ano
Sprcha komfortní	ne	ne	ano
Stojánková páková baterie	ne	ano	ano
Více odběrných míst	ne	ne	ne

Model	TM 135	TM 144	TM 155
Celkový příkon topných těles [kW]	3,5	4,4	5,5
Napájení [V/Hz]	1/N/PE ~ 230/50	1/N/PE ~ 230/50	1/N/PE ~ 230/50
Jištění [A]	16	20	25
Minimální přípustný tlak vody [MPa]	0,2	0,2	0,2
Maximální přípustný tlak vody [MPa]	0,6	0,6	0,6
Průtok při ohřevu vody o $\Delta t=30^\circ$ [l/min]	1,7	2,1	2,7
Vnější rozměry š x v x h [mm]	136/200/65	136/200/65	136/200/65
Hmotnost [kg]	1,5	1,5	1,5
Napojení na vodu	3/8"	3/8"	3/8"
Elektrické krytí	IP 25	IP 25	IP 25



TM + D - dřezová baterie



TM + S - stojánková baterie



TM + KO - kombi baterie



TM + SPR - sprchová baterie



TM + D-P - dřezová páková baterie



TM + S-P - stojánková páková baterie



TM + KO-P - kombi páková baterie



TM + SPR-P - páková sprchová baterie

Q-termo TD 135 Q-termo TDP 135

Q-termo TD 150 Q-termo TDP 150

Q-termo TD 165 Q-termo TDP 165



Beztlakový průtokový ohřivač vody – výkon 3,5/5,0/6,5 kW

- Odolná konstrukce přístroje zaručuje jeho bezproblémovou funkci i v náročných provozních podmínkách.
- Dodáván včetně dřezové (TD) nebo dřezové pákové (TDP) beztlakové vodovodní baterie.
- Beztlakový elektrický ohřivač, montáž pouze s beztlakovou (trojcestnou) baterií.
- Pro jedno odběrné místo.
- Krytá topná tělesa v každém přístroji výrazně eliminují

poškození přístroje zavzdušněním, anebo zanesením vodním kamenem.

- 5 úrovní ochrany:
 - ochrana před úrazem elektrickým proudem
 - ochrana topné spirály (kryté topné těleso)
 - ochrana proti přehřátí (vratná tepelná pojistka)
 - ochrana v případě poklesu tlaku
 - ochrana proti nadměrnému tlaku
- Okamžitý ohřev protékající vody, signalizace ohřevu.
- Určen pro horní montáž na jedno odběrné místo.
- Plně vybavené pro instalaci. Není třeba kupovat další příslušenství jako vodovodní baterii a pod.

Doporučené použití	3,5 kW	5,0 kW	6,5 kW
Sociální zařízení	ano	ano	ano
Kuchyň pro občasné využití	ano	ano	ano
Kuchyň pro denní využití	ne	ano	ano
Sprcha nouzová	ne	ano	ano
Sprcha komfortní	ne	ne	ano
Stojánková páková baterie	ne	ano	ano
Více odběrných míst	ne	ne	ne

Model	TD/TDP 135	TD/TDP 150	TD/TDP 165
Celkový příkon topných těles [kW]	3,5 (1x3,5)	5,0 (1x1,5 + 1x3,5)	6,5 (1x3,0+1x3,5)
Napájení [V/Hz]	1/N/PE ~ 230/50	1/N/PE ~ 230/50	1/N/PE ~ 230/50
Jištění [A]	16	25	30
Minimální přípustný tlak vody [MPa]	0,2	0,2	0,2
Maximální přípustný tlak vody [MPa]	0,8	0,8	0,8
Průtok při ohřevu vody o $\Delta t=30^{\circ}$ [l/min]	1,6	2,1	2,6
Vnější rozměry š x v x h [mm]	145/232/85	145/232/85	145/232/85
Hmotnost TD/TDP [kg]	1,8/2	2/2,2	2/2,2
Napojení baterií na ohřivač [konus]	3/8"	3/8"	3/8"
Napojení baterie na vodu	1/2"	1/2"	1/2"
Elektrické krytí	IP 24	IP 24	IP 24



TD 135 - dřezová baterie



TD 150/165 - dřezová baterie



TDP 135 - dřezová páková baterie



TDP 150/165 - dřezová páková baterie

Q-termo ML 135 Q-termo ML 244

Q-termo ML 144 Q-termo ML 255

Q-termo ML 155 Q-termo ML 264



ML 1

Tlakový průtokový ohřívač vody - 1 fázový
- výkon 3,5/4,4/5,5 kW

ML 2

Tlakový průtokový ohřívač vody - 2 fázový
- výkon 4,4/5,5/6,4 kW

- Velmi odolná konstrukce přístroje zaručuje jeho bezproblémovou funkci i v extrémně náročných provozních podmínkách.
- Elektrický průtokový ohřívač tlakový, připojení na plný tlak vody.
- Vratná tepelná pojistka proti přehřátí.
- Ohřev protékající vody pomocí suché topné tyče a měděného výměníku zcela zabraňuje poškození ohřívače při zavzdušnění a minimalizuje usazování vodního kamene.
- Hydraulicky řízené spínání, pomocí elastomerové

membrány a přesných mikrosplínačů.

- Okamžitý ohřev protékající vody, signalizace ohřevu.
- Moderní design.
- Horní/Spodní montáž - pro jedno odběrové místo.
- Lze zapojit na stávající baterii - je tlakový.
- Nebo je dodáván se všemi typy vodovodních baterií: dřezová, dřezová páková, stojánková, stojánková páková, kombi a sprchová, anebo samostatný.

Doporučené použití	3,5 kW	4,4 kW	5,5 kW	6,4 kW
Sociální zařízení	ano	ano	ano	ano
Kuchyň pro občasné využití	ano	ano	ano	ano
Kuchyň pro denní využití	ne	ano	ano	ano
Sprcha nouzová	ne	ano	ano	ano
Sprcha komfortní	ne	ne	ano	ano
Stojánková páková baterie	ne	ano	ano	ano
Více odběrných míst	ne	ne	ne	ano

Model	ML 135	ML 144	ML 155	ML 244	ML 255	ML 264
Celkový příkon topných těles [kW]	3,5	4,4	5,5	4,4	5,5	6,4
Napájení [V/Hz]	1/N/PE ~ 230/50	1/N/PE ~ 230/50	1/N/PE ~ 230/50	2/N/PE ~ 400/50	2/N/PE ~ 400/50	2/N/PE ~ 400/50
Jištění [A]	16	20	25	2x16	2x16	2x16
Minimální přípustný tlak vody [MPa]	0,2	0,2	0,2	0,2	0,2	0,2
Maximální přípustný tlak vody [MPa]	0,6	0,6	0,6	0,6	0,6	0,6
Průtok při ohřevu vody o $\Delta t=30^\circ$ [l/min]	1,7	2,1	2,7	2,1	2,7	3,0
Vnější rozměry š x v x h [mm]	214/218/95	214/218/95	214/218/95	214/218/95	214/218/95	214/218/95
Hmotnost [kg]	3	3	3	3	3	3
Napojení na vodu	3/8"	3/8"	3/8"	3/8"	3/8"	3/8"
Elektrické krytí	IP 24	IP 24	IP 24	IP 24	IP 24	IP 24



ML + D - dřezová baterie



ML + S - stojánková baterie



ML + KO - kombi baterie



ML + SPR - sprchová baterie
(inst. ohřívače do zóny 2 - 2,2 m nad vaňou)



ML + D-P - dřezová páková baterie



ML + S-P - stojánková páková baterie



ML + KO-P - kombi páková baterie



ML + SPR-P - páková sprchová baterie
(inst. ohřívače do zóny 2 - 2,2 m nad vaňou)

Q-termo AT 9

Q-termo AT 17

Q-termo AT 11

Q-termo AT 21

Q-termo AT 15

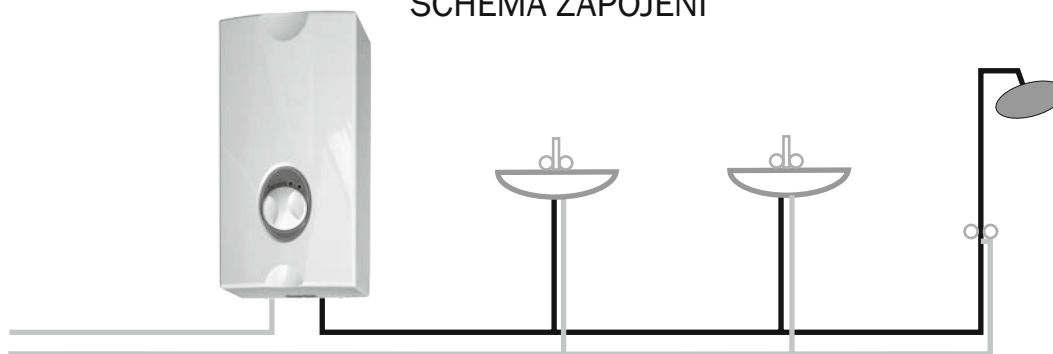
Q-termo AT 24



Nástěnný tlakový průtokový ohřívač vody – výkon 9/11/15/17/21/24 kW

- Je dokonalým zdrojem teplé vody pro rozvod s mnoha odběrovými místy v rodinných domcích, bytech, sociálních zařízeních.
- Automatické zapnutí otáčením kohoutku s teplou vodou.
- Spotřeba energie pouze během odběru vody.
- Součásti, které přicházejí do styku s vodou, jsou vyrobeny z mědi a mosazi.
- Tepelná pojistka proti přehřátí.
- Tlaková pojistka.
- Otočný knoflík s regulací výkonu - 2/3 výkonu a plný výkon umožňuje regulaci výkonu např. v letním a zimním období.
- Ohřívač se suchými trubkovými topnými tělesy v měděném výměníku.
- Vodní rozvaděč s elastomerovou membránou.
- Výkony: 9 / 11 / 15 / 17 / 21 / 24 kW

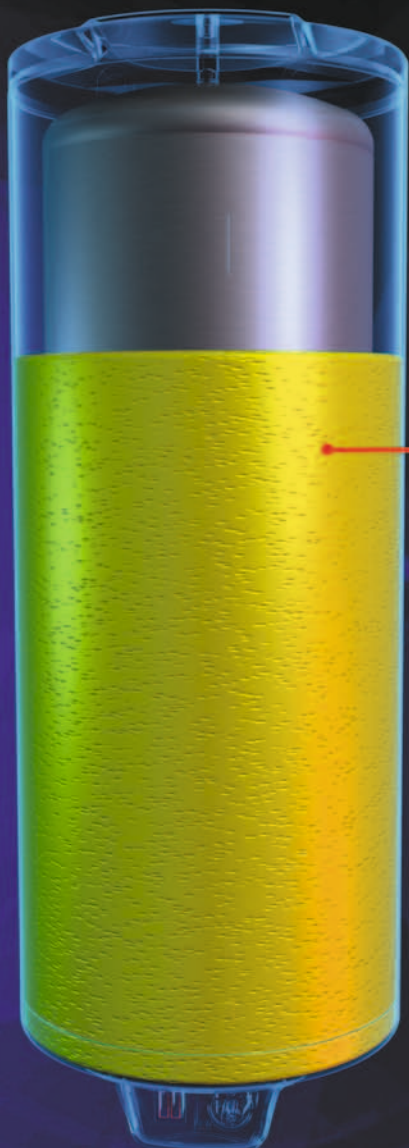
SCHÉMA ZAPOJENÍ



Doporučené použití	AT 9	AT 11	AT 15	AT 17	AT 21	AT 24
Počet odběrných míst	2	2	3	3	4	4

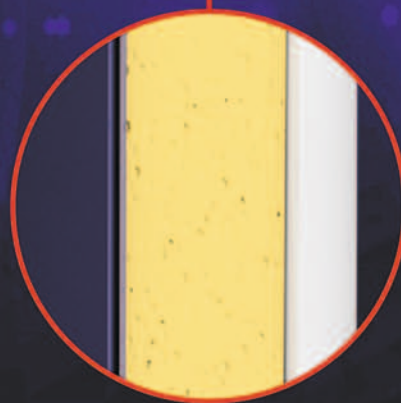
Model	AT 9	AT 11	AT 15	AT 17	AT 21	AT 24
Celkový příkon topných těles [kW]	9	11	15	17	21	24
Napájení [V/Hz]	3/N/PE ~ 400/50	3/N/PE ~ 400/50	3/N/PE ~ 400/50	3/N/PE ~ 400/50	3/N/PE ~ 400/50	3/N/PE ~ 400/50
Jištění [A]	16	16	25	25	32	40
Minimální přípustný tlak vody [MPa]	0,2	0,2	0,2	0,2	0,2	0,2
Maximální přípustný tlak vody [MPa]	0,6	0,6	0,6	0,6	0,6	0,6
Maximální průtok při ohřevu vody o $\Delta t=30^\circ$ [l/min]	4,3	5,8	7,2	8,7	10,1	11,6
Vnější rozměry š x v x h [mm]	450/228/140	450/228/140	450/228/140	450/228/140	450/228/140	450/228/140
Hmotnost [kg]	5,7	5,7	5,7	5,7	5,7	5,7
Napojení na vodu	1/2"	1/2"	1/2"	1/2"	1/2"	1/2"
Elektrické krytí	IP 24	IP 24	IP 24	IP 24	IP 24	IP 24

Proč si vybrat ohřivače vody termo?



✓ Energetická úspora

Bezfreonová CFC-free izolace o tloušťce více než 32 mm je vyrobena na základě speciální receptury penopolyurethanové pěny s vysokou hustotou. Je charakterizována jedním z nejlepších koeficientů tepelné vodivosti ($\lambda = 0,022$) s garancí minimálních tepelných ztrát a dosažení maximálních finančních úspor.

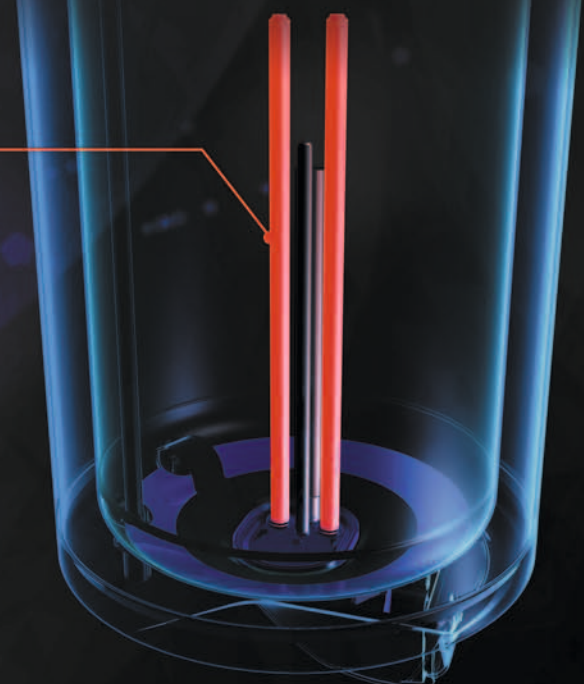


**Více než 32 mm
CFC-free izolace**

✓ Anticalc

Technologie suchého ohřevu

Topná tělesa jsou uložena ve speciálních tepelno-transportních jímkách a nejsou v přímém kontaktu s vodou. Tato ANTICALC technologie, na rozdíl od běžných topných těles, významně eliminuje poškození topných spirál usazováním vodního kamene a tak podstatně prodlužuje životnost a správnou funkci přístroje. Díky použití dvou topných těles v ohřivači a jejich nezávislému (paralelnímu) elektrickému zapojení nepřichází zákazník o zásobu teplé vody. Důvodem je velmi malá pravděpodobnost poruchy obou těles současně, a proto vždy alespoň jedno topné těleso připraví nouzovou zásobu teplé vody do doby servisního zásahu. Tělesa také mohou být vyměněna velmi rychle a snadno, bez nutnosti vypuštění přístroje.



Proč si vybrat ohřívače vody termo?

✓ **Dlouhá životnost**

Nová technologie zirkonového smaltu

Přidáním Zirkonia do receptury smaltových nátěrů se výrazně posiluje jeho odolnost vůči vysokým teplotám vodního vypařování. Zirkoniový smaltový nátěr chrání ohřívače v průběhu provozu, v závislosti na různých charakteristikách vody.

✓ **Maximální ochrana vůči korozi**

Každý ohřívač vody Q-termo je vybaven anodovou ochranou s dvojnásobnou kapacitou oproti konkurenčním ohřívačům, přičemž modely od 50L do 1000L jsou vybaveny dvěma anodovými tyčemi současně. Tato vlastnost garantuje efektivní ochranu zvláště v případech vyššího obsahu kyslíku ve vodě a značně prodlužuje životnost ohřívače vody. Fungování anodové ochrany lze snadno kontrolovat použitím zabudovaného anoda testeru.

TREND 5 P
TREND 10 P
TREND 15 P

TREND 5 VP
TREND 10 VP
TREND 15 VP

TREND 5 AP
TREND 10 AP



TREND 5 P/10 P/15 P

Malý tlakový elektrický ohřivač vody pod odběrné místo – objem 5/10/15 litrů

TREND 5 AP/10 AP

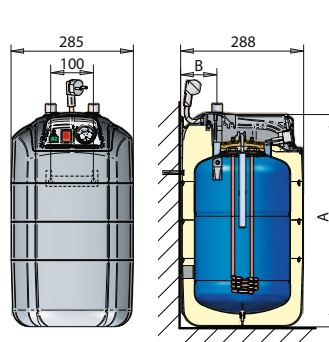
Malý tlakový elektrický ohřivač vody nad odběrné místo – objem 5/10 litrů

- Dodáván včetně instalační sady (a vodovodní baterie u modelu TREND VP).
- Modely TREND P a TREND AP s možností napojení na plný tlak vody (do 0,8 MPa).
- Vnější otočný termostat v rozsahu 0 – 75 °C.
- Bezpečnostní vratná pojistka proti přehřátí.
- Podsvícený spínač ohřevu vody.
- Nádoba smaltovaná vysoce odolným zirkonovým nátěrem odolným vůči poškození se speciální recepturou.
- ECO polyuretanová izolace s nízkým koeficientem tepelné vodivosti zaručuje menší tepelné ztráty, jako jsou evropské standardy.
- „Anti-freeze“ ochrana proti zamrznutí.
- Anodová ochrana.
- Záruka 5 let na nádobu ohřivače.

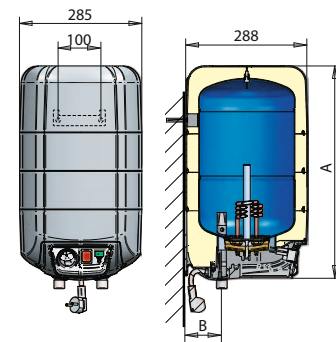
TREND 5 VP/10 VP/15 VP

Malý beztlakový elektrický ohřivač vody nad odběrné místo – objem 5/10/15 litrů

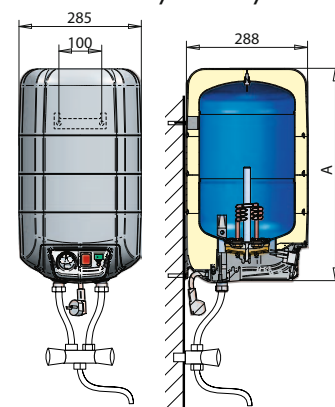
TREND 5P/10P/15P



TREND 5AP/10AP



TREND 5VP/10VP/15VP



ROZMĚRY [mm]	TREND 5 VP	TREND 10 VP	TREND 15 VP	TREND 5 AP	TREND 10 AP	TREND 5 P	TREND 10 P	TREND 15 P
A	340	430	520	340	430	340	430	520
B	80	80	80	80	80	80	80	80
VÝŠKA	340	430	520	340	430	340	430	520
ŠÍŘKA	285	285	285	285	285	285	285	285

Model	TREND 5 VP	TREND 10 VP	TREND 15 VP	TREND 5 AP	TREND 10 AP	TREND 5 P	TREND 10 P	TREND 15 P
Objem [l]	5	10	15	5	10	5	10	15
Instalace	dolní vývody	dolní vývody	dolní vývody	dolní vývody	dolní vývody	horní vývody	horní vývody	horní vývody
Vnitřní povrch nádoby	smalt	smalt	smalt	smalt	smalt	smalt	smalt	smalt
Napájení [V/Hz]	1/N/PE ~ 230/50	1/N/PE ~ 230/50	1/N/PE ~ 230/50	1/N/PE ~ 230/50	1/N/PE ~ 230/50	1/N/PE ~ 230/50	1/N/PE ~ 230/50	1/N/PE ~ 230/50
Celkový příkon topných těles [W]	1500	1500	1500	1500	2000	1500	2000	2000
Doba ohřevu vody z 12 na 65°C [min]	20	35	45	20	20	20	20	35
Mix vody ohřáté na 37°C [l]	11	21	32	11	21	11	21	32
Tepelné ztráty [kWh/24 h]	0,29	0,36	0,43	0,29	0,36	0,29	0,36	0,43
Průměrná tloušťka izolace [mm]	32	32	32	32	32	32	32	32
Napojení na vodu	1/2"	1/2"	1/2"	1/2"	1/2"	1/2"	1/2"	1/2"
Elektrické krytí	IP 24	IP 24	IP 24	IP 24	IP 24	IP 24	IP 24	IP 24
Elektrické připojení (kabel s vidlicí)	ano	ano	ano	ano	ano	ano	ano	ano
Hmotnost [kg]	6,8	7,6	9,2	6,4	7,5	6,6	7,6	9

TREND 30

TREND 100

TREND 50

TREND 120

TREND 80

TREND 150

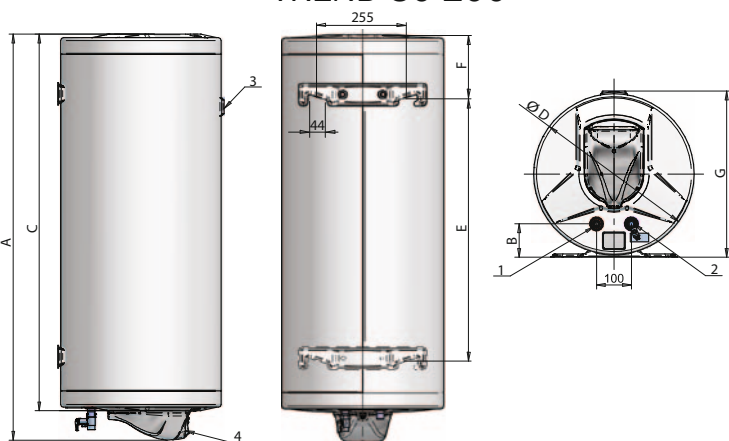
TREND 80 slim

TREND 200

Elektrický ohřívač vody
učen pro vertikální instalaci
- objem 30/50/80/100/120/150/200 litrů

Ohřívače s technologií ANTICALC se zvýšenou odolností vůči působení vodního kamene - ideální do oblastí s vysoce vápenatou i měkkou vodou

TREND 30-200



ŘEZ OHŘÍVAČE



ROZMĚRY [mm]	TREND 30	TREND 50	TREND 80	TREND 80 SLIM	TREND 100	TREND 120	TREND 150	TREND 200
A	550	760	820	1060	990	1160	1010	1250
B	80	80	96	80	96	96	105	105
C	470	665	740	980	915	1080	930	1170
D	385	385	460	385	460	460	586	586
E	-	-	-	-	-	-	560	780
F	145	145	175	145	175	175	190	190
G	400	400	474	400	474	474	595	595
VÝŠKA	550	760	820	1060	990	1160	1010	1250
ŠÍŘKA	385	385	460	385	460	460	586	586

1 (výstup teplé vody), 2 (vstup studené vody), 3 (ukazatel teploty), 4 (ovládací panel)

Model	TREND 30	TREND 50	TREND 80	TREND 80 slim	TREND 100	TREND 120	TREND 150	TREND 200
Objem [l]	30	50	80	80	100	120	150	200
Vnitřní povrch nádoby	smalt	smalt	smalt	smalt	smalt	smalt	smalt	smalt
Napájení [V/Hz]	1/N/PE ~ 230/50	1/N/PE ~ 230/50	1/N/PE ~ 230/50	1/N/PE ~ 230/50	1/N/PE ~ 230/50	1/N/PE ~ 230/50	1/N/PE ~ 230/50	1/N/PE ~ 230/50
Celkový příkon topných těles [W]	1600	1600	2000	2000	2000	2000	2400	2400
Doba ohřevu vody z 12 na 65°C [hod]	1,2	1,6	2,6	2,6	3,2	4	4,2	5,5
Mix vody ohřáté na 37°C [l]	76	126	195	195	250	297	378	494
Tepelné ztráty [kWh/24 h]	0,68	0,86	1,01	1,10	1,25	1,35	1,11	1,50
Průměrná tloušťka izolace [mm]	32	32	32	32	32	32	43	43
Napojení na vodu	1/2"	1/2"	1/2"	1/2"	1/2"	1/2"	1/2"	1/2"
Elektrické krytí	IP 24	IP 24	IP 24	IP 24	IP 24	IP 24	IP 24	IP 24
Hmotnost [kg]	15,5	20,5	28	27,5	31,5	35	42	53,5

- Technologie ANTICALC s dvěma suchými v ocelové objímce chráněnými a na sobě nezávisle zapojenými el. tělesy.
- Model obsahující ANODA TESTER který informuje uživatele o stavu anodové ochrany.
- „Anti-freeze“ ochrana proti zamrznutí.
- Klasický funkční design přístroje.
- Zapojení na plný tlak vody (do 0,8 MPa).
- Vnější otočný termostat v rozsahu 0 – 75 °C.
- Bezpečnostní vratná pojistka proti přehřátí.
- Externí ukazatel teploty.
- Podsvícený spínač ohřevu vody.
- Nádoba smaltovaná vysoce odolným zirkonovým nátěrem odolným vůči poškození se speciální recepturou.
- ECO polyuretanová izolace s nízkým koeficientem tepelné vodivosti zaručuje menší tepelné ztráty, jako jsou evropské standardy.
- Zdvojená anodová ochrana nádoby - dvě anodové tyče výrazně prodlužují životnost ohřívače.
- Tlakový pojistný ventil.
- Doporučený objem expanzní nádoby: Trend 30-50 = 2 l, Trend 80 = 3 l, Trend 100-150 = 5 l, Trend 200 = 8 l.
- Záruka 5 let na nádobu ohřívače.

Zr
NOVÝ
email

2 anody

Ca
ochrana

NO

TEST



Závěsné vertikální elektrické ohřívače vody



Závěsné horizontální elektrické ohřívače vody

TREND 80 H

TREND 100 H

TREND 120 H

TREND 150 H

TREND 200 H

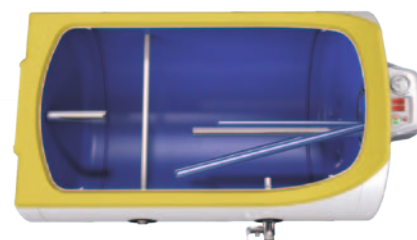


Elektrický ohřívač vody
učen pro horizontální instalaci
- objem 80/100/120/150/200 litrů

Ohřívače s technologií ANTICALC se zvýšenou odolností vůči působení vodního kamene - ideální do oblastí s vysoce vápenatou i měkkou vodou.

- Technologie ANTICALC s dvěma suchými v ocelové objímce chráněnými a na sobě nezávisle zapojenými el. tělesy.
- Model obsahující ANODA TESTER který informuje uživatele o stavu anodové ochrany.
- „Anti-freeze“ ochrana proti zamrznutí.
- Klasický funkční design přístroje.
- Zapojení na plný tlak vody (do 0,8 MPa).
- Vnější otočný termostat v rozsahu 0 – 75 °C.
- Bezpečnostní vratná pojistka proti přehřátí.
- Externí ukazatel teploty.
- Podsvícený spínač ohřevu vody.
- Nádoba smaltovaná vysoce odolným zirkonovým nátěrem odolným vůči poškození se speciální recepturou.

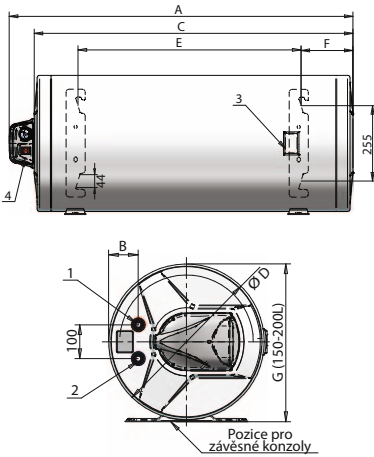
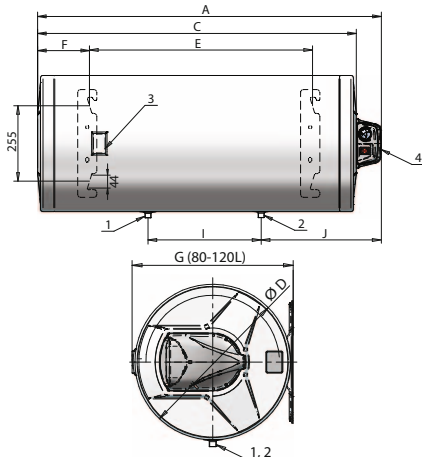
ŘEZ OHŘÍVAČE 80 - 120L



- ECO polyuretanová izolace s nízkým koeficientem tepelné vodivosti zaručuje menší tepelné ztráty, jako jsou evropské standardy.
- Zdvojená anodová ochrana nádoby - dvě anodové tyče výrazně prodlužují životnost ohřívače.
- Tlakový pojistný ventil.
- Modely o objemu 150 a 200 litrů jsou vybaveny speciálními závěsnými konzolami pro snazší montáž.
- Doporučený objem expanzní nádoby: Trend 80 = 3 l, Trend 100-150 = 5 l, Trend 200 = 8 l.
- Záruka 5 let na nádobu ohřívače.

TREND 80/100/120H

TREND 150/200H*



ROZMĚRY [mm]	TREND 80 H	TREND 100 H	TREND 120 H	TREND 150 H	TREND 200 H
A	820	990	1160	1010	1250
B	-	-	-	96	96
C	740	915	1080	930	1170
D	460	460	460	586	586
E	415	587	753	560*	780*
F	175	175	175	190	190
G	474	474	474	595	595
I	262	434	600	-	-
J	295	295	295	-	-
VÝŠKA	460	460	460	595	595
ŠÍŘKA	820	990	1160	1010	1250

1 (výstup teplé vody), 2 (vstup studené vody), 3 (ukazatel teploty), 4 (ovládací panel)

* Modely TREND 150-200 H jsou dodávány s přídatnou závěsnou konzolou.

Model	TREND 80 H	TREND 100 H	TREND 120 H	TREND 150 H	TREND 200 H
Objem [l]	80	100	120	150	200
Vnitřní povrch nádoby	smalt	smalt	smalt	smalt	smalt
Napájení [V/Hz]	1/N/PE ~ 230/50	1/N/PE ~ 230/50	1/N/PE ~ 230/50	1/N/PE ~ 230/50	1/N/PE ~ 230/50
Celkový příkon topných těles [W]	2000	2000	2000	2400	2400
Doba ohřevu vody z 12 na 65°C [hod]	2,6	3,4	4	4,2	4,5
Mix vody ohřáté na 37°C [l]	132	168	199	254	337
Tepelné ztráty [kWh/24 h]	1,01	1,25	1,35	1,11	1,50
Průměrná tloušťka izolace [mm]	32	32	32	43	43
Napojení na vodu	1/2"	1/2"	1/2"	1/2"	1/2"
Elektrické krytí	IP X1	IP X1	IP X1	IP X1	IP X1
Hmotnost [kg]	28	31,5	35	44	55,5