

Dodavatel/výrobce:

A - Interiéry, s.r.o. Slavonínská 477/61 779 00 Olomouc

Vážený zákazníku,

děkujeme za důvěru, kterou jste projevili naší firmě zakoupením tohoto produktu. Věnujte prosím patřičnou pozornost následujícím informacím, které Vás seznámí s pravidly, jak s koupelnovým zařízením správně zacházet, aby Vám náš produkt sloužil k Vaší plné spokojenosti.

Návod k instalaci:

Instalace přívodu vody a odpadu:

montáž odpadů doporučujeme realizovat odbornou firmou

Montáž úchytek:

V případě oboustranného provedení dvířek (verze P/L) je nejprve třeba provrtat vrtákem z vnitřní strany dvířek zbytek otvoru pro šroub. Dvířka musí být přitom podložena v místě vrtání z vnější strany pevným neabrazivním materiálem.

Při montáži úchytek na sklo je třeba vložit plastovou (gumovou) podložku z obou stran připraveného otvoru, aby nedošlo k prasknutí dvířek při utažení šroubu.

Montáž nábytku:

viz přiložený montážní návod

Montáž zrcadla:

viz přiložený montážní návod

Zapojení elektroinstalace musí být provedeno odbornou osobou. Tato instalace musí být písemně doložena (vyplní odborná osoba):

Datum instalace: Název odborné osoby:

Podpis: Razítko:

Údržba koupelnového nábytku:

Koupelnový nábytek je vyráběn z dřevěných materiálů (MDF, laminovaná dřevotřísková deska) povrchově upravených PVC fólií nebo speciálním lakem, vhodným do vlhkého prostředí koupelen. **Materiál však není voděodolný!** V žádném případě tak nesmí dojít k jeho přímému styku s vodou! Pokud k této situaci dojde, je nutné nábytek okamžitě vysušit jemnou tkaninou. Zvláštní pozornost je třeba věnovat spodnímu okraji zrcadel, aby nedošlo k bobtnání dřevotřískové desky a následnému černání zrcadloviny.

Koupelnový nábytek lze standardně ošetřovat omytím vlhkou utěrkou. Je možné použít běžné neagresivní saponátové prostředky nebo mýdlovou vodu. Nábytek je vždy nutné vytřít do sucha! Nikdy nepoužívejte k očištění nábytku abrazivní nebo agresivní prostředky jako jsou písky, odbarvovače, aceton, atd. Rovněž zrcadla je možné čistit běžnými prostředky na mytí a leštění zrcadel.

ZÁRUKA

Na produkt se vztahuje záruční lhůta 24 měsíců od zakoupení. Uplatnit nárok na reklamaci musí kupující u prodávajícího bezprostředně po zjištění závady. K uplatnění reklamace je třeba předložit **řádně vyplněný záruční list a potvrzený doklad o zakoupení zboží.**

Záruka se nevztahuje na:

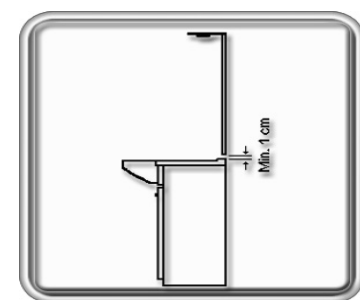
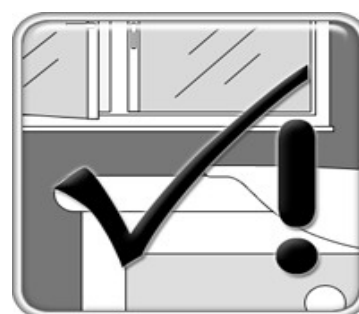
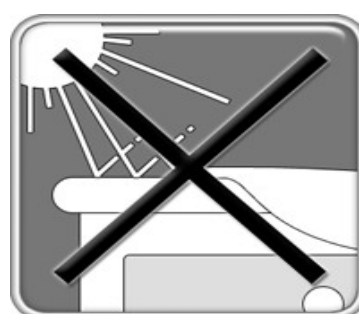
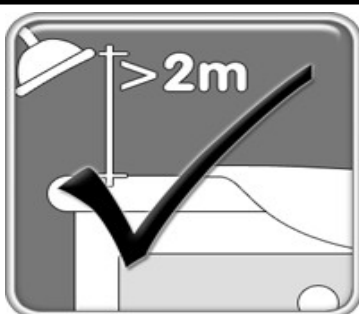
- Mechanické vady a nekompletnost nábytku, které bylo zjištěno později než při převzetí zboží (Převzetím zboží se rozumí jeho důkladná kvalitativní a kvantitativní kontrola společně s prodejcem nebo přepravcem. Případné nedostatky zjištěné touto kontrolou potvrdí obě strany svým podpisem) Na pozdější reklamace nebude brán zřetel!
- Poškození nábytku způsobené nedodržením pokynů o přepravě a manipulaci zboží (viz. piktogramy na obalu)
- Poškození způsobené nesprávnou údržbou (viz. údržba koupelnového nábytku)
- Poškození nábytku (bobtnání, rozklížení) způsobené nedostatečným vysušením a ošetřením nábytku okamžitě po jeho přímém kontaktu s vodou
- Zčernání okrajů zrcadloviny vzniklé nedostatečným vysušením zrcadla a podkladové dřevotřískové desky ihned po jejich kontaktu s vodou
- Běžné opotřebení způsobené používáním nábytku/zrcadel
- Poškození způsobené vysokou vlhkostí v nedostatečně větrané místnosti
- Světelné zdroje (žárovky), které jsou běžným spotřebním materiálem, nikoli pevnou součástí zrcadla
- Poškození a poruchy příslušenství zrcadla způsobené jejich neodborným napojením na elektrickou síť. Instalace odbornou osobou musí být písemně doložena (viz. montáž zrcadla)
- Produkty, na kterých byl proveden mechanický zásah nebo úprava jinou osobou než výrobcem
- Změnu odstínu materiálu vlivem jeho stárnutí
- Na nábytek, který není používán v souladu s jeho určením

Likvidace zboží:

Výrobek je klasifikován jako „ostatní odpad“ a je možné jej ukládat na komunální skládku, Spalovat jej lze pouze ve spalovnách k tomu určených. Halogenové sety mají charakter svítidel z domácnosti, proto nejsou elektrozařizováním ve smyslu zákona č.185/2001 Sb. o odpadech. Umyvadla je třeba odevzdat na místním sběrném dvoře. Neznečištěný obalový materiál (karton) je možné využít jako druhotnou surovinu k recyklaci.

CZ - Koupelňový nábytek / EN - Bathroom furniture / RU - Мебель для ванной / PL - Meble łazienkowe / RO - Mobilier de baie / HU - Fürdőszoba bútor / SK - Kúpeľňový nábytok / HR - Kupaonski namještaj / LT - Vonios kambario baldas / SI - Kopalniško pohištvo / LV - Vannasistabas mēbeles / NO - Baderomsmøbler / DE - Badezimmermöbel

CZ - Záruční podmínky / EN - Conditions of guarantee / RU - Гарантия / PL - Karta gwarancyjna / RO - Certificat de garantie / HU - Garancia / SK - Záručné podmienky / HR - Garancijski uvjeti / LT - Garantinis lapas / SI - Garancijski pogoji / LV - Garantijas noteikumi / NO - Garantibetingelser / DE - Garantiebedingungen



CZ - Při jakémkoli mechanickém zásahu do výrobku, ztrácíte nárok na případnou pozdější reklamaci! / EN - When the product fails due to any mechanical intervention, the warranty will not apply! / RU - гарантия не распространяется на изделия, имеющие механические повреждения